

Electric Kettle

Hervidor Eléctrico

Le invitamos a leer cuidadosamente este instructivo antes de usar su aparato.

Read before use.

Lea antes de usar.

IMPORTANT SAFEGUARDS

When using electrical appliances, basic safety precautions should always be followed to reduce the risk of fire, electric shock, and/or injury to persons, including the following:

1. Read all instructions.
2. This appliance is not intended for use by persons (including children) with reduced physical, sensory, or mental capabilities, or lack of experience and knowledge, unless they are closely supervised and instructed concerning use of the appliance by a person responsible for their safety.
3. Close supervision is necessary when any appliance is used by or near children. Children should be supervised to ensure that they do not play with the appliance.
4. Do not touch hot surfaces or hot water. Use handles or knobs. Care must be taken since burns can occur from touching hot parts or from spilled hot liquid.
5. To protect against fire, electric shock, and personal injury, do not immerse cord, plug, power base, or electric kettle in water or other liquid.
6. Unplug from outlet when kettle is not in use and before cleaning. Allow to cool before putting on or taking off parts and before cleaning.
7. Do not operate any appliance with a damaged supply cord or plug, or after the appliance malfunctions or has been dropped or damaged in any manner. Supply cord replacement and repairs must be conducted by the manufacturer, its service agent, or similarly qualified persons in order to avoid a hazard. Call the provided customer service number for information on examination, repair, or adjustment.
8. The use of accessory attachments not recommended by the manufacturer may result in fire, electric shock, or personal injury.
9. Do not use outdoors.
10. Do not let cord hang over edge of table or counter or touch hot surfaces, including the stove.
11. Do not place electric kettle on or near a hot gas or electric burner or in a heated oven.
12. To disconnect electric kettle, turn any control to OFF (⏻) and then remove plug from wall outlet. Never pull on cord as this may damage the cord and eventually cause electric shock.
13. Do not use appliance for other than intended use.
14. Do not use for other than heating water. Other liquids or food will contaminate the interior and void warranty.
15. Do not allow kettle to boil dry.
16. To avoid circuit overload, do not operate another high-wattage appliance on the same circuit.
17. Scalding may occur if the lid is opened during the heating cycle.
18. Be certain kettle lid is securely in place during operation and when pouring hot water. Do not use force when placing lid on kettle.
19. Heater may remain hot after the kettle is turned off.
20. **WARNING:** If the kettle is overfilled, boiling water may be ejected.
21. Use only the power base provided.

SAVE THESE INSTRUCTIONS

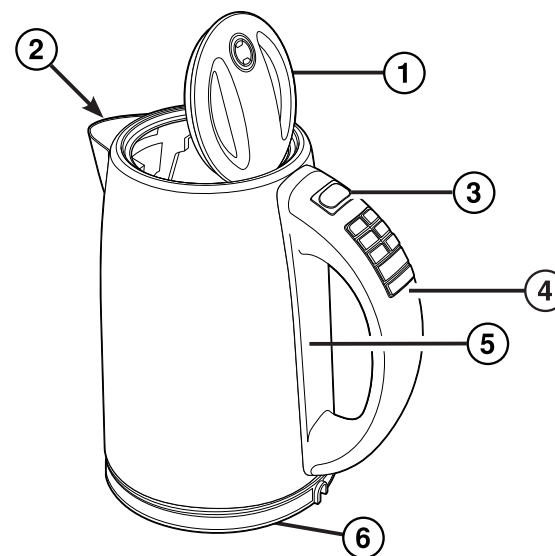
Other Consumer Safety Information

This appliance is intended to be used in household and similar applications such as:

- staff kitchen areas in shops, offices and other working environments;
- farm houses;
- by clients in hotels, motels and other residential type environments;
- bed and breakfast type environments.

The length of the cord used on this appliance was selected to reduce the hazards of becoming tangled in or tripping over a longer cord. If a longer cord is necessary, an approved extension cord may be used. The electrical rating of the extension cord must be equal to or greater than the rating of the appliance. If the appliance is of the grounding type, the extension cord should be a grounding-type, 3-wire cord. Care must be taken to arrange the extension cord so that it will not drape over the countertop or tabletop where it can be pulled on by children or accidentally tripped over.

Parts and features



1. Lid
2. Removable Anti-Scale Mesh Filter (inside spout)*
3. Open Button for Lid
4. Control Buttons
5. Water Level Window
6. Base

How to use the kettle

CAUTION Burn Hazard. Do not overfill kettle. Boiling water may spit out of the spout.

BEFORE FIRST USE: Press OPEN button to lift lid and fill kettle with water to the MAX fill line on the water level window. Press the lid down until it locks in place. Press (⏻) button to turn the kettle ON. The kettle will bring the water to a boil, then shut off automatically. Discard water and repeat 2-3 times, rinsing out the kettle each time. The kettle is now ready for use.

1. Plug into outlet. Water window will illuminate in blue for 3 minutes.
2. Fill kettle with required amount of water. Ensure that water level is between 0.5 L and MAX on the water level window. Always keep mesh filter in place.
3. Press down on the lid to close. Make sure the power base is on a level surface.
4. Press the desired preset setting/ temperature button and then press the (⏻) button. The selected preset setting/ temperature button will illuminate in blue and flash until the temperature is reached. The kettle will beep six times when the selected temperature is reached. Pressing the (⏻) button without selecting a preset setting/ temperature will default to Boil mode.
5. If keep warm is desired,
 - Press the KEEP WARM button at any time while the kettle is working;
 - Or press the KEEP WARM button and then press the (⏻) button while the kettle is on standby mode, and the kettle will keep the water at the selected temperature for 30 minutes. If no temperature button is selected since power on, the default keep warm temperature setting is DELICATE (65
6. After 30 minutes, the kettle will shut off. Always unplug when not in use.

NOTES:

- When kettle is lifted from base, the KEEP WARM function stops. To resume KEEP WARM, follow steps 4 and 5.
- Only use kettle to heat water. If kettle is used to heat other liquids, such as coffee or tea, the warranty will be voided.

If kettle floor discolors: It is normal for stainless steel heating elements to discolor. This does not affect the performance of the kettle. Do not use abrasive scouring pads or cleaners since this may damage the stainless steel surface.

If kettle boils dry: The heating element is protected by two automatic safety devices. If your kettle is accidentally switched on without being filled with water, or is allowed to boil dry, the kettle will automatically switch off. You should:

- Unplug the kettle and wait about 20 minutes for the element to cool down.
- Refill the kettle; then use as normal and check that the kettle functions correctly.

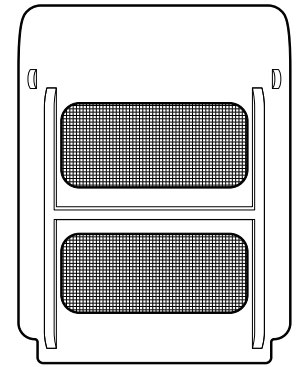
If kettle does not work: Make these simple checks.

- Have you pressed the (⏻) button?
- If the kettle heats but does not boil, it might need descaling (see "Care and cleaning" section).
- Has the kettle been accidentally turned on without being filled with water or allowed to boil dry? Press the (⏻) button, wait 20 minutes, and try again.
- Is cord firmly plugged into the outlet and kettle firmly seated in the base?

Anti-Scale Mesh Filter: Scale is caused by lime and calcium in hard water. The mesh filter will prevent these suspended particles from being poured out of the kettle. The filter should be cleaned periodically to ensure optimum performance.

To clean the filter, unplug kettle and allow to cool. Pull up on the filter tab to slide filter out.

To replace filter, line up the filter with tab towards the inside of the kettle and slide into place until it snaps into place.



Tea guide

- Bring filtered or good-tasting tap water to a boil in the kettle. Use 175 ml of water per cup of tea.
 - If using loose tea instead of tea bags, measure 1 rounded teaspoon of tea per cup into an infuser and place the infuser in the cup. If no infuser is available, put the tea directly into the cup.
 - Pour heated water directly over the tea. For stronger tea, add more leaves rather than infusing longer than is recommended.
- NOTE:** Tea that is oversteeped will become bitter.
- NOTE:** These temperature settings can vary depending on a number of factors, such as altitude, impurities in the water, and the amount of water in the kettle.

Preset Temperatures & Tea Guide

| BUTTON | TYPE | TEMP. °C | TIME |
|----------|--------------------------------------|----------|-------------|
| DELICATE | Delicate Tea | 65° | 2 minutes |
| MATE | Mate | 75° | 5 minutes |
| GREEN | Green Tea | 80° | 1-3 minutes |
| WHITE | White Tea, Oolong Tea, and Hot Cocoa | 85° | 3-5 minutes |
| COFFEE | French Press Coffee | 95° | |
| BLACK | Black Tea/Herbal Infusions, and Boil | 100° | 5 minutes |

Care and cleaning

WARNING Electric Shock Hazard. Do not immerse kettle, power base, or plug in water or any other liquid.

1. With kettle unplugged, empty any remaining water and rinse. Allow kettle to cool. The mesh filter may be removed by pulling up on the filter tab which is visible through the kettle opening. To replace filter, line up the filter with tab towards the inside of the kettle and slide down until it snaps into place.
2. To avoid scale/lime deposit buildup, empty kettle after each use. To remove discoloration or scale/lime deposit from heating element: Place 1/2 teaspoon (2.5 ml) cream of tartar (available in the spice aisle of grocery store) into the kettle. Then fill the kettle 1/2 full with water. Plug into outlet, press (⏻) button, and bring to boil. Press (⏻) button. Unplug and let cool. Rinse several times with clean tap water.
3. Wipe the exterior of the kettle with a damp cloth. Do not use abrasive scouring pads or powders since they may scratch the smooth surface of the kettle.

SALVAGUARDIAS IMPORTANTES

Cuando utilice artefactos eléctricos, siempre deben seguirse precauciones de seguridad básicas a fin de reducir el riesgo de incendio, descarga eléctrica, y/o lesiones a personas, incluyendo las siguientes:

1. Lea todas las instrucciones.
2. Este aparato no se destina para utilizarse por personas (incluyendo niños) cuyas capacidades físicas, sensoriales o mentales sean diferentes o estén reducidas, o carezcan de experiencia o conocimiento, a menos que dichas personas reciban una supervisión o capacitación para el funcionamiento del aparato por una persona responsable de su seguridad.
3. Se requiere de una estrecha supervisión cuando el aparato se use por o cerca de niños. Los niños deben supervisarse para asegurar que ellos no empleen los aparatos como juguete.
4. Verifique que el voltaje de su instalación corresponda con el del producto.
5. No toque superficies calientes o agua caliente. Use las manijas o perillas. Se debe de tener cuidado ya que pueden ocurrir quemaduras al tocar partes calientes o por líquido caliente derramado.
6. Para protegerse contra fuego, descarga eléctrica, y lesiones personales, no sumerja el cable, enchufe, base eléctrica o caldera eléctrica en agua u otro líquido.
7. Desconecte de la toma cuando no esté en uso o antes de limpiar. Deje que se enfríe antes de poner o quitar partes o antes de limpiar.
8. No opere ningún aparato con cables o enchufe dañados o después de que el aparato funcione mal o se caiga o dañe de cualquier manera. El reemplazo del cable de suministro y las reparaciones deben ser efectuadas por el fabricante, su agente de servicio, o personas igualmente calificadas para poder evitar un peligro. Llame al número de servicio al cliente proporcionado para información sobre examinación, reparación o ajuste.
9. El uso de aditamentos de accesorio no recomendados por el fabricante puede resultar en incendio, descarga eléctrica o lesiones personales.
10. No lo use en exteriores.
11. No deje que el cable cuelgue del borde de la mesa o cubierta, o que toque superficies calientes, incluyendo la estufa.
12. No coloque el hervidor eléctrica sobre o cerca de un quemador a gas o eléctrico caliente o en un horno caliente.
13. Para desconectar el hervidor eléctrico, asegúrese que esté apagado, presionando el botón de \odot . Luego remueva el enchufe de la toma de la pared. Nunca jale el cable ya que esto puede dañarlo y eventualmente causar una descarga eléctrica.
14. No use el aparato para otro uso más que para el que fue diseñado.
15. No lo use para nada mas que calentar agua. Otros líquidos o alimentos contaminarían el interior y cancelarían la garantía.
16. No permita que el hervidor hierva hasta quedar seca.
17. Para evitar una sobre carga del circuito, no opere ningún otro aparato de alto consumo de watts en el mismo circuito.
18. Se pueden sufrir quemaduras si se abre la tapa durante el ciclo de calentamiento.
19. Asegúrese de que la tapa del hervidor esté colocada firmemente en su lugar durante el funcionamiento y cuando sirve agua caliente. No haga fuerza cuando coloque la tapa en el
20. El calentador puede permanecer caliente después de que se apaga la tetera. hervidor.
21. **ADVERTENCIA:** Peligro de Quemaduras. No llene de más el hervidor. El agua hirviendo puede salir por el pico.
22. Use solo la base de conexión eléctrica proporcionada.
23. No incline hacia atrás el jarro estando con agua, ya que, puede ingresar y salir agua a través de la cámara y ducto de vapor del agua que acciona el conjunto térmico/interruptor.
24. Si el hervidor y el soporte de los hervidores inalámbricos se pueden levantar agarrando el mango del hervidor, las instrucciones incluirán lo siguiente:
PRECAUCIÓN: asegúrese de que el aparato esté apagado antes de sacarlo de su soporte.

GUARDE ESTAS INSTRUCCIONES

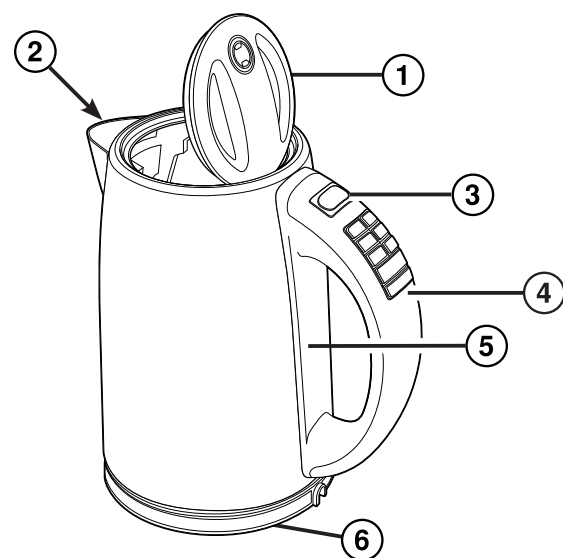
Otra Información de Seguridad para el Cliente

Este aparato está destinado a ser utilizado en aplicaciones domésticas y similares, tales como:

- áreas de cocina del personal en tiendas, oficinas y otros entornos de trabajo;
- casas de campo;
- por clientes en hoteles, moteles y otros entornos de tipo residencial;
- ambientes tipo bed and breakfast y hosterías.

La longitud del cable usado para este aparato fue seleccionado para reducir los riesgos de enredarse o tropezarse con un cable más largo. Si se necesita un cable más largo, se puede usar un cable extensión aprobado. La clasificación eléctrica de la cable extensión debe ser igual o mayor que la clasificación del aparato. Si el aparato es del tipo de conexión a tierra, el cable de extensión debe ser del tipo de conexión a tierra con 3 cables. Es importante tener cuidado de colocar el cable de extensión para que no se pliegue sobre el mostrador o la mesera en donde niños puedan tirar del mismo o tropezarse accidentalmente.

Partes y características



1. Tapa
2. Filtro de malla removible (del pico para verter)
3. Botón para abrir la tapa
4. Botones de control
5. Ventana de nivel de agua
6. Base

Cómo usar el hervidor

⚠ PRECAUCIÓN Peligro de Quemaduras. No llene de más el hervidor. El agua hirviendo puede salir por el pico.

ANTES DEL PRIMER USO: Presione el botón OPEN (abrir) para levantar la tapa y llene el hervidor con agua hasta la línea de llenado MAX ubicada en la ventana de nivel de agua. Presione la tapa hacia abajo hasta que se traben en su lugar. Presione el botón (\odot) (iniciar/detener) para encender el hervidor. La unidad hará hervir el agua y luego se apagará en forma automática. Descarte el agua y repita 2-3 veces, enjuagando el hervidor cada vez. Su hervidor ya se encuentra listo para usar.

1. Enchufe en el tomacorriente. La ventana de agua se iluminará de color azul por 3 minutos.
2. Llene el hervidor con la cantidad deseada de agua. Asegúrese de que el nivel de agua se encuentre entre 0.5 L y MAX en la ventana de nivel de agua. Siempre mantenga el filtro de malla en su lugar.
3. Presione la tapa hacia abajo para cerrar. Asegúrese de que la base de energía se encuentre sobre una superficie nivelada.
4. Presione el botón de preprogramado (temperatura) desado y luego presione el botón (\odot) (iniciar/detener). El botón se iluminará de color azul y titilará hasta alcanzar la temperatura. El hervidor emitirá un pitido seis veces cuando haya alcanzado la temperatura seleccionada. Si presiona el botón (\odot) (iniciar/detener) sin seleccionar un botón preprogramado, el hervidor pasará en forma predeterminada al modo Boil (hervir).
5. Si se desea mantener caliente, presione el botón MANTENER CALIENTE en cualquier momento y el hervidor mantendrá al agua a la temperatura seleccionada por 30 minutos.
6. Después de 30 minutos, el hervidor se apagará. Siempre desenchufe la unidad cuando no la esté usando.

NOTAS:

- Cuando se levanta el hervidor de la base, se detiene la función MANTENER CALIENTE. Para reanudar la función MANTENER CALIENTE, siga los pasos 4 y 5.
- Sólo utilice el hervidor para calentar agua. Si utiliza el hervidor para calentar otros líquidos, tales como café o té, la garantía quedará anulada.

Si se decolora el fondo del hervidor: Es normal que los elementos caloríficos de acero inoxidable se descoloren. Esto no afecta el desempeño del hervidor. No use estropajos o limpiadores abrasivos ya que esto puede dañar la superficie de acero inoxidable.

Si el hervidor hierve hasta secarse: El elemento calorífico está protegido por dos dispositivos de seguridad automáticos. Si su hervidor es encendido accidentalmente sin estar lleno de agua, o se deja hervir hasta secarse, el hervidor se apagará automáticamente. Usted debe:

- Desenchufar el hervidor y esperar alrededor de 20 minutos a que el elemento se enfríe.
- Vuelva a llenar el hervidor; luego úselo como siempre y verifique que funcione correctamente.

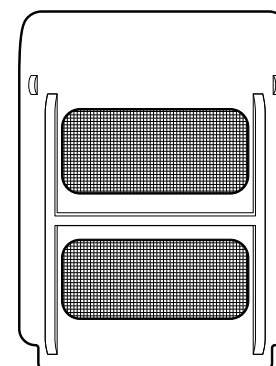
Si el hervidor no funciona: Lleve a cabo estas simples revisiones.

- ¿Ha presionado el botón (\odot) (iniciar/detener)?
- Si el hervidor calienta pero no hierve, puede necesitar descalcificar (ver la sección de "Cuidado y limpieza").
- ¿Se ha encendido accidentalmente el hervidor sin haberse llenado con agua o se dejó hervir hasta secarse? Presione el botón (\odot) (iniciar/detener), espere 20 minutos y pruebe de nuevo.
- ¿Está conectado firmemente el cable en la toma y el hervidor está firmemente sentado en la base?

Filtro de malla: La calcificación es causada por la cal y el calcio en el agua dura. El filtro de malla prevendrá que estas partículas suspendidas sean vertidas del hervidor. El filtro debe ser limpiado periódicamente para asegurar un desempeño óptimo.

Para limpiar el filtro, desenchufe el hervidor y déjelo enfriar. Tire hacia arriba la pestaña del filtro para quitar el filtro.

Para volver a colocar el filtro, alinee el filtro con la pestaña hacia el interior del hervidor y deslícelo hasta que se traben en su lugar.



Guía para té

- Haga hervir agua filtrada o con buen sabor en el hervidor. Use 175 ml de agua por taza de té.
- Si está usando bolsas de té en su lugar, mida 1 cucharadita hojas de té suelto en vez de bolsitas de té en el infusor y coloque el infusor en la taza. Si no tiene infusor disponible, ponga el té directamente en la taza.
- Vacíe el agua caliente directamente sobre el té. Para un té más fuerte, agregue más hojas en lugar de infundir más de lo recomendado.

NOTA: El té se vuelve amargo si se menea de más.

NOTA: Estas configuraciones de temperatura pueden variar en base a una serie de factores, tales como altitud, impurezas del agua y la cantidad de agua en el hervidor.

Temperaturas programadas y guía de té

| BOTONES | TIPO | TEMP. °C | TIEMPO |
|----------|--|----------|-------------|
| DELICADO | Té delicado | 65° | 2 minutos |
| MATE | Mate | 75° | 5 minutos |
| VERDE | Té verde | 80° | 1-3 minutos |
| BLANCO | Té blanco, oolong y chocolate caliente | 85° | 3-5 minutos |
| CAFÉ | Café en prensa francesa | 95° | |
| NEGRO | Té negro, infusiones herbales y hervir | 100° | 5 minutos |

Cuidado y limpieza

⚠ ADVERTENCIA Peligro de Descarga Eléctrica.

No sumerja el hervidor, base energía, o enchufe en agua o cualquier otro líquido.

1. Con el hervidor desconectado, vacíe el agua restante y enjuague. Deje enfriar el hervidor. El filtro de malla puede quitarse tirando hacia arriba la pestaña del filtro, que es visible a través de la abertura del hervidor. Para volver a colocar el filtro, alinee el filtro con la pestaña hacia el interior del hervidor y deslícelo hasta que se traben en su lugar.
2. Para evitar la acumulación de depósitos de cal, vacíe el hervidor después de cada uso. Para remover la decoloración de depósitos de cal del elemento calefactor: Coloque 1/2 cucharaditas de crema tártara (disponible en el pasillo de condimentos de la tienda de abarrotes) en el hervidor. Luego llene el hervidor a la mitad con agua. Enchufe en el tomacorriente, presione el botón (\odot) (iniciar/detener) y lleve a hervor. Presione el botón (\odot) (detener). Desenchufe y deje enfriar. Enjuague varias veces con agua de grifo limpia.
3. Limpie el exterior del hervidor con un trapo húmedo. No use estropajos o polvos abrasivos ya que pueden rayar la superficie del hervidor.