

Hamilton Beach®

Read before use.
Lea antes de usar.

⚠ WARNING Fire Hazard: To reduce the risk of fire:


- Do not operate while unattended.
- Do not use with food that has been spread with butter, jelly, frosting, etc.
- Do not use with rice cakes, fried foods, frozen prepared foods, or nonbread items.
- Do not use with toaster pastries. Always cook toaster pastries in a toaster oven.
- Do not cover or use near curtains, walls, cabinets, paper or plastic products, cloth towels, etc.
- Closely supervise when used by or near children.
- Do not operate toaster in an enclosed space, such as an appliance cabinet, caddy, garage, or other storage area.
- To reduce the risk of fire, clean crumb trays regularly.
- Always unplug toaster when not in use.

Failure to follow these instructions can result in death or fire.

IMPORTANT SAFEGUARDS

When using electrical appliances, basic safety precautions should always be followed to reduce the risk of fire, electric shock, and/or injury to persons, including the following:

1. Read all instructions.
2. This appliance is not intended for use by persons (including children) with reduced physical, sensory, or mental capabilities, or lack of experience and knowledge, unless they are closely supervised and instructed concerning use of the appliance by a person responsible for their safety.
3. Close supervision is necessary when any appliance is used by or near children. Cleaning and user maintenance shall not be made by children unless they are supervised. Children should be supervised to ensure that they do not play with the appliance.
4. Do not operate toaster while unattended.
5. Do not attempt to dislodge food when toaster is plugged in.
6. To protect against electrical shock, do not immerse cord, plug, or toaster in water or other liquid.
7. Unplug from outlet when not in use and before cleaning. Allow to cool before putting on or taking off parts, or moving toaster.
8. Do not operate any appliance with a damaged supply cord or plug, or after the appliance malfunctions or has been dropped or damaged in any manner. Supply cord replacement and repairs must be conducted by the manufacturer, its service agent, or similarly qualified persons in order to avoid a hazard. Contact Customer Service for information on examination, repair, or adjustment as set forth in the Limited Warranty.
9. Oversized foods, metal foil packages, or utensils must not be inserted in a toaster as they may involve a risk of fire or electric shock.
10. The bread may burn. A fire may occur if toaster is covered or touching flammable material, including curtains, draperies, walls, overhead cabinets,

- paper or plastic products, cloth towels, and the like, when in operation.
11. To remove food that is lodged in slots, unplug and allow to cool. With toaster controls facing you, rotate toaster away from you, controls over the top, until the toaster is upside down, and gently shake. Do not insert any utensils.
 12. Do not heat toaster pastries in toaster—use toaster oven. If you must use toaster, always set to lowest toast color setting. Never heat cracked, broken, or warped pastries, and never leave unattended.
 13. Do not place on or near a hot gas or electric burner or in a heated oven.
 14. Do not touch hot surfaces. Use handles or knobs.
 15. The use of accessory attachments not recommended by the appliance manufacturer may cause injuries.
 16. Do not let cord hang over edge of table or counter or touch hot surfaces, including the stove.
 17. Before unplugging toaster, make sure bread lifter is in "up" position.
 18. To disconnect, press cancel, then remove plug from wall outlet. To unplug, grasp the plug and pull from the outlet. Never pull from the power cord.
 19. Do not use outdoors.
 20. Do not use toaster for other than intended use.
 21. This product is for household use only.
 22. Do not operate the appliance by means of an external timer or separate remote-control system.
 23.  **CAUTION: HOT SURFACE.** The temperature of accessible surfaces may be high when the appliance is operating.

SAVE THESE INSTRUCTIONS

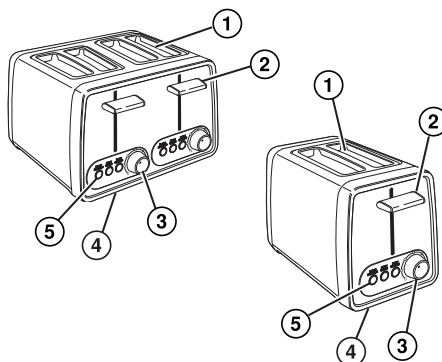
Other Consumer Safety Information

To avoid an electrical circuit overload, do not use another high-wattage appliance on the same circuit with this appliance.

⚠ WARNING Electrical Shock Hazard:

The length of the cord used on this appliance was selected to reduce the hazards of becoming tangled in or tripping over a longer cord. If a longer cord is necessary, an approved extension cord may be used. The electrical rating of the extension cord must be equal to or greater than the rating of the appliance. Care must be taken to arrange the extension cord so that it will not drape over the countertop or tabletop where it can be pulled on by children or accidentally tripped over.

Parts and Features



1. Extra-Wide Slots With Bread Guides
2. Bread Lifter
3. Shade Selector
4. Crumb Tray
5. Programming Buttons

1. **Extra-Wide Slots With Bread Guides**
2. **Bread Lifter** – Push down Bread Lifter to start Toaster. The Bread Lifter may be lifted up to stop toasting during a cycle. After toast cycle ends, raise Bread Lifter to remove food easily.
3. **Shade Selector** – The Shade Selector ranges from light toast to dark toast. Turn dial to adjust toast shade.
4. **Slide-Out Crumb Tray**
5. **Programming Buttons**
Defrost – Use only on frozen foods that were made to be placed in a toaster. This feature allows additional time for the food to thaw and heat through.
To use: Press **Defrost** after toast cycle has started.
Reheat – Use to start a 30-second reheat of previously toasted items without adding color.
To use: Press **Reheat** after toast cycle has started.
Cancel – To cancel or end a cycle, press **Cancel** and the cycle will stop.

How to Toast

1. Plug toaster into electrical outlet.
2. Place appropriate food items in slots. If toasting bagels, English muffins, or buns, place in slots with cut sides facing inside wall of Toaster.
3. Push Bread Lifter down to start Toaster.
NOTE: The Bread Lifter will not latch down unless the Toaster is plugged in.
4. Turn Shade Selector to adjust toast shade. If toasting a frozen item, also press the **Defrost** button.
5. At the end of toasting cycle, bread will pop up automatically.
6. To stop the toasting cycle sooner, lift up Bread Lifter or push the **Cancel** button.

NOTE: Toaster pastries (such as Pop-Tarts®)

Do not heat in Toaster—use toaster oven broiler. If you must use Toaster, ALWAYS set to lowest shade setting; NEVER heat cracked, broken, or warped pastries; and NEVER leave unattended.

® Pop-Tarts is a registered trademark of the Kellogg Co.

Care and Cleaning

NOTE: If Toaster is used daily, Crumb Tray should be cleaned weekly.

1. Unplug. Allow to cool.
2. Slide out Crumb Tray, discard crumbs, and wipe tray with clean cloth. Replace Crumb Tray.
3. Wipe outside of Toaster with a damp cloth. Do not use abrasive cleansers that may scratch the surface of the Toaster.

Tips and Troubleshooting

- To remove food that becomes lodged in food slots, disconnect from outlet and allow Toaster to cool. Turn Toaster upside down and shake gently. Do not use fork or other utensil that could damage heating element or result in risk of fire or electrical shock.
- When toasting a single slice, you may notice variations in bread color from side to side.
- Toasting is affected by the temperature of the bread. Room-temperature bread may toast to a medium color on the medium setting. The same type of bread that has been refrigerated may require a darker setting to reach a medium color.

⚠ ADVERTENCIA Riesgo de Incendio: Para reducir el riesgo de incendio:

- No deje el tostador desatendido mientras está en funcionamiento.
- No lo use con alimentos que hayan sido untados con mantequilla, jalea, glaseado, etc.
- No lo use con galletas de cereal de arroz, alimentos fritos, alimentos preparados congelados o alimentos que no sean pan.
- No lo use con pasteles para tostador. Siempre cocine los pasteles para tostador en el asador de un horno eléctrico.
- No lo cubra ni lo use cerca de cortinas, paredes, gabinetes, productos de papel o de plástico, toallas de tela, etc.
- Se requiere una supervisión estricta cuando este artefacto es usado por niños o en su cercanía.

- No haga funcionar el tostador en un espacio encerrado, como un armario para electrodomésticos, un carrito, un garage u otra área para almacenaje.
- Para reducir el riesgo de incendio, limpie las bandejas para migas regularmente.
- Siempre desenchufe el tostador cuando no esté en uso.


El no seguir estas instrucciones puede resultar en muerte o incendio.

SALVAGUARDIAS IMPORTANTES

Cuando utilice artefactos eléctricos, siempre deben seguirse precauciones de seguridad básicas a fin de reducir el riesgo de incendio, descarga eléctrica, y/o lesiones a personas, incluyendo las siguientes:

1. Lea todas las instrucciones.
2. Este aparato no se destina para utilizarse por personas (incluyendo niños) cuyas capacidades físicas, sensoriales o mentales sean diferentes o estén reducidas, o carezcan de experiencia o conocimiento, a menos que dichas personas reciban una supervisión o capacitación para el funcionamiento del aparato por una persona responsable de su seguridad.
3. Se necesita una supervisión estrecha al usar cualquier aparato por niños o en la presencia de los niños. La limpieza y la reparación no debe ser hecha por niños a menos que estén siendo supervisados. Los niños deben ser supervisados para asegurarse que no jueguen con el aparato.
4. Verifique que el voltaje de su instalación corresponda con el del producto.
5. No haga funcionar el tostador sin vigilancia.
6. No intente retirar alimentos atascados cuando el tostador esté enchufado.
7. Para protegerse contra el riesgo de choque eléctrico, no sumerja el cable, el enchufe o el tostador en agua ni en ningún otro líquido.
8. Desenchúfelo cuando no esté en uso y antes de la limpieza. Deje enfriar el tostador antes de colocar o retirar piezas, o antes de transportarlo.
9. No opere ningún aparato con cables o enchufe dañados o después de que el aparato funcione mal o se caiga o dañe de cualquier manera. El reemplazo del cable de suministro y las reparaciones deben ser efectuadas por el fabricante, su agente de servicio, o personas igualmente calificadas para poder evitar un peligro. Comuníquese con Servicio al cliente para obtener información sobre la revisión, la reparación o los ajustes, según lo establecido en la Garantía limitada.
10. No se deben insertar alimentos demasiado grandes, utensilios o paquetes envueltos en papel de aluminio, ya que estos artículos pueden producir un riesgo de incendio o de choque eléctrico.
11. El pan puede arder. Puede ocurrir un incendio si el tostador está cubierto o en contacto con material inflamable como cortinas, paredes, armarios por encima, productos de papel o de plástico, toallas de tela u objetos semejantes, cuando está en operación.
12. Para retirar los alimentos que se quedan en las ranuras, desenchufe y deje enfriar. Con los controles de la tostadora mirando hacia usted, gire la tostadora en la dirección opuesta con los controles sobre la superficie hasta que la tostadora este boca abajo.

Sacúdela suavemente. No inserte ningún utensilio.

13. No caliente pasteles para tostador en el tostador; en su lugar utilice un horno tostador. Si debe utilizar un tostador, siempre use la configuración de nivel de tostado más baja. Nunca caliente pasteles quebrados, rotos o torcidos y nunca los descuide.
14. No lo coloque cerca o sobre un quemador de gas o eléctrico u horno calientes.
15. No toque las superficies calientes. Use las asas o perillas.
16. El uso de accesorios no recomendados por fabricante de electrodomésticos puede causar lesiones.
17. No deje colgar el cable sobre el borde de la mesa o mostrador, ni que toque superficies calientes, incluyendo la estufa.
18. Antes de desenchufar el tostador, asegúrese de que el expulsor de pan esté hacia arriba.
19. Para desconectar, presione cancelar y luego saque el enchufe del tomacorriente. Nunca tire del cable eléctrico.
20. No lo use al aire libre.
21. No use el tostador para otro uso que para el que ha sido diseñado.
22. Este producto es para uso doméstico solamente.
23. No haga funcionar el artefacto mediante un temporizador externo o un sistema de control remoto separado.
24.  **PRECAUCIÓN: SUPERFICIE CALIENTE.** La temperatura de las superficies accesibles puede ser alta cuando el artefacto se encuentra en funcionamiento.

GUARDE ESTAS INSTRUCCIONES

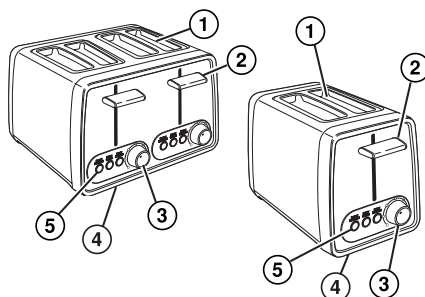
Otra información de seguridad para el cliente

Para evitar una sobrecarga eléctrica del circuito, no use otro aparato de alto voltaje en el mismo circuito con este aparato.

⚠ ADVERTENCIA Riesgo de descarga eléctrica:

El largo del cable que se usa en este aparato fue seleccionado para reducir el peligro de que alguien se enganche o tropiece con un cable más largo. Si es necesario usar un cable más largo, se podrá usar un cable de extensión aprobado. La clasificación eléctrica nominal del cable de extensión debe ser igual o mayor que la clasificación nominal del aparato. Es importante tener cuidado de colocar el cable de extensión para que no se pliegue sobre el mostrador o la mesera en donde niños puedan tirar del mismo o tropezarse accidentalmente.

Piezas y características



1. Ranuras extra anchas con guías para pan
2. Expulsor de pan
3. Control de tostado
4. Bandeja para migas
5. Botones de programación

1. **Ranuras extra anchas con guías para pan**
2. **Expulsor de pan** – Presione el expulsor de pan hacia abajo para poner en funcionamiento el tostador. El expulsor de pan puede levantarse para detener el tostador durante un ciclo determinado. Después de finalizado el ciclo de tostado, levante el expulsor de pan para quitar los alimentos con facilidad.
3. **Selector de control de tostado** – El selector de control de tostado incluye desde tostado claro hasta tostado oscuro. Gire la perilla para ajustar el color de la tostada.
4. **Bandeja para migas desizable**
5. **Botones de programación**
Descongelar – Sólo utilice con alimentos congelados concebidos para uso en una tostadora. Esta característica brinda tiempo adicional para que el producto se descongele y se caliente bien.
 Para usar: Presione **Descongelar** después de que el ciclo de tostado haya comenzado.
Recalentar – Úselo para recalentar por 30 segundos artículos previamente tostados sin añadir color.
 Para usar: Presione **Recalentar** después de que haya comenzado el ciclo de tostado.
Cancelar – Para cancelar o finalizar un ciclo, presione **Cancelar** y el ciclo se detendrá.

Cómo tostar

1. Enchufe el tostador en un tomacorriente.
2. Coloque los alimentos apropiados en las ranuras. Si va a tostar bagels, muffins ingleses o panecillos, colóquelos en las ranuras con los lados cortados orientados hacia la pared interna del tostador.
3. Presione el expulsor de pan hacia abajo para accionar el tostador. **NOTA:** El expulsor de pan no quedará enganchado hacia abajo a menos que el tostador esté enchufado.
4. Gire la perilla para ajustar el color de la tostada. Si va a tostar un producto congelado, también presione la función **Descongelar**.
5. Al finalizar el ciclo de tostado, el pan saltará automáticamente.
6. Para detener antes el ciclo de tostado, levante el expulsor de pan o presione el botón de **Cancelar**.

NOTA:

Pasteles para tostador (tales como Pop-Tarts®) No los caliente en el tostador—use el asador de un horno eléctrico. Si tiene que usar el tostador, SIEMPRE fíjelo en la marca más baja, NUNCA caliente artículos de pastelería que estén partidos, rotos o alabeados y NUNCA los deje desatendidos.

®Pop-Tarts es una marca registrada de Kellogg Co.

Cuidado y limpieza

NOTA: Si el tostador se usa todos los días, la bandeja para migas se debe limpiar semanalmente.

1. Desenchufe el tostador y déjelo enfriar.
2. Deslice la bandeja para migas, elimine las migajas y límpiela con un paño limpio. Vuelva a colocar la bandeja en su lugar.
3. Limpie el exterior del tostador con un paño húmedo. No use productos abrasivos de limpieza que puedan rayar la superficie del tostador.

Sugerencias y resolviendo problemas

- Para sacar los alimentos que se atascan en las ranuras para los alimentos, desconecte el tostador del tomacorriente y deje que se enfríe. Dé vuelta el tostador al revés y sacúdela suavemente. No use un tenedor ni otro utensilio que pueda dañar el elemento calentador o resultar en un riesgo de incendio o choque eléctrico.
- Al tostar sólo una rebanada se podrían notar diferencias en el color del pan de un lado al otro.
- El tostado es afectado por la temperatura del pan. El pan a temperatura ambiente puede tostar a un grado intermedio en la marca del medio. El mismo tipo de pan que ha estado refrigerado puede requerir un ajuste más oscuro para alcanzar un color intermedio.